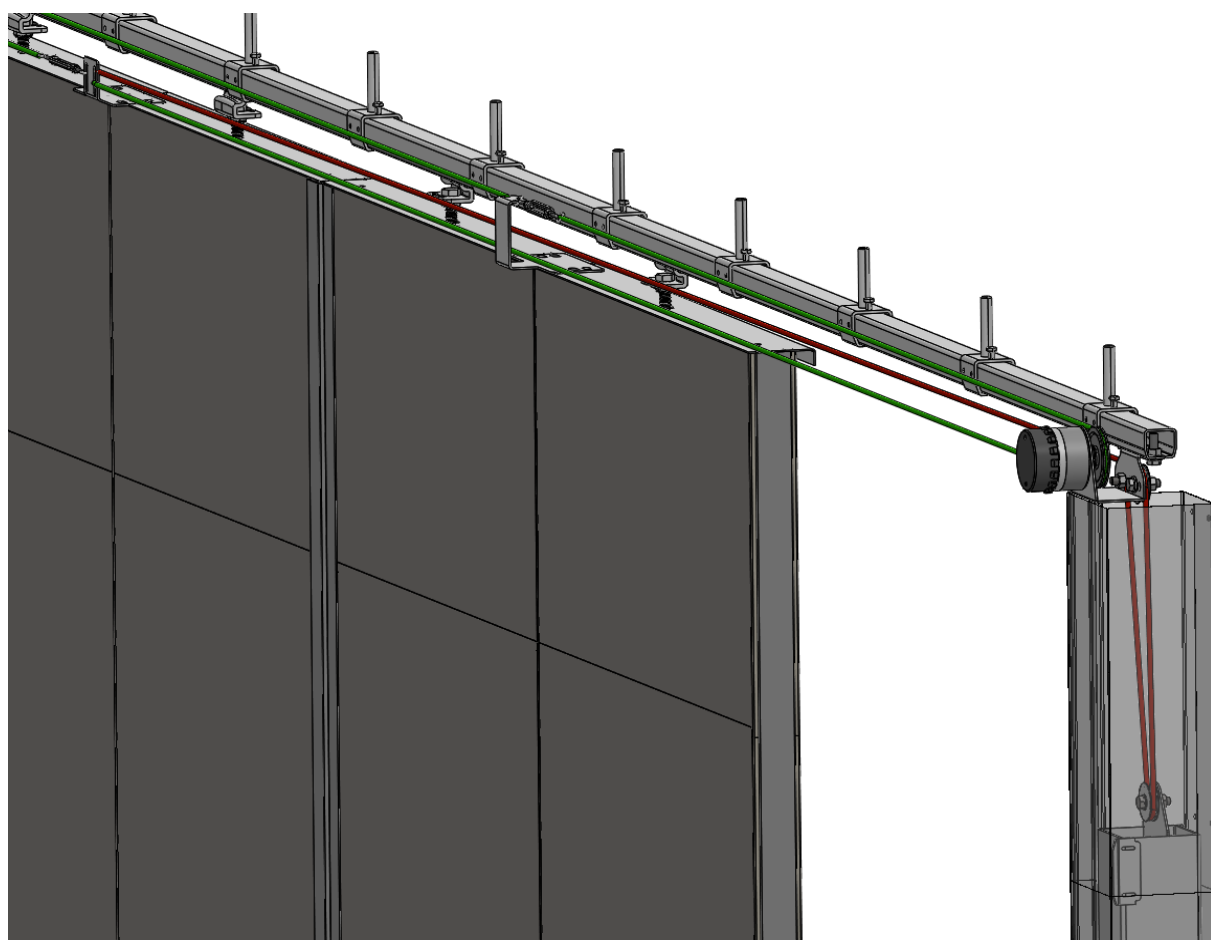




Appendix

System vedení ocelových lanek na požárních uzávěrech SGS





OBSAH

1 ÚVOD	1
2 LEGENDA KE SCHÉMATŮM LANKOVÁNÍ	1
3 KONZOLA BRZDY A PROTIVÁHY	1
4 SGS JEDNOKŘÍDLÁ (1+0) S PROTIVÁHOU V DOJEZDOVÉM LABYRINTU	2
4.1 Schématický výkres uzávěru.....	2
4.2 Schéma lankování	2
4.3 Lankování protiváhy	3
4.3.1 Typy protiváhy - úvod	4
4.3.2 Jednoduchá protiváha	5
4.3.3 Dvojitá protiváha	5
4.3.4 Trojitá protiváha	6
4.4 Lankování brzdy	7
5 SGS JEDNOKŘÍDLÁ (1+0) S PROTIVÁHOU V OTEVŘENÉ POZICI	9
5.1 Schématický výkres uzávěru.....	9
5.2 Schéma lankování	9
5.3 Lankování protiváhy	10
5.3.1 Jednoduchá protiváha	11
5.3.2 Dvojitá protiváha	11
5.3.3 Trojitá protiváha	11
5.4 Lankování brzdy	12
6 SGS DVOUKŘÍDLÁ SYMETRICKÁ (1+1)	13
6.1 Schématický výkres uzávěru.....	13
6.2 Schéma lankování	13
6.3 Lankování protiváhy	14
6.3.1 Druhy protiváhy - úvod	15
6.3.2 Jednoduchá protiváha	16
6.3.3 Dvojitá protiváha	16
6.4 Lankování brzdy	17
7 SGS TELESKOPICKÁ	18
8 DISTANČNÍ KŘIDÉLKA PROTIVÁHY	18



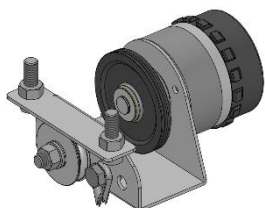


1 ÚVOD

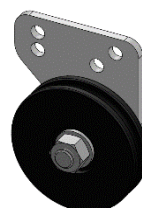
Tato příloha k montážnímu návodu se zabývá provedením lankování na požárních uzávěrech SGS.

2 LEGENDA KE SCHÉMATŮM LANKOVÁNÍ

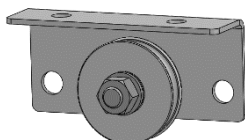
1 Konzola brzdy



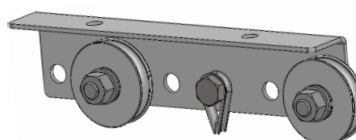
2 Protikladka brzdy



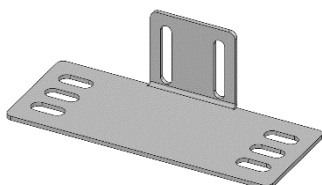
3 Doplnující konzola dvojitě protiváhy



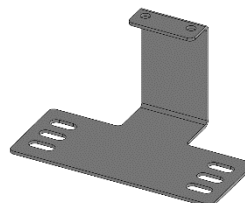
4 Doplnující konzola trojitě protiváhy



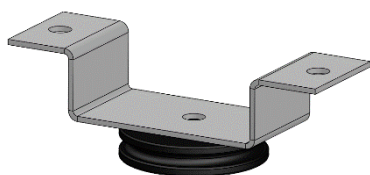
5 Unašič



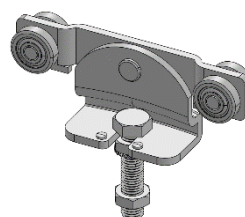
6 Unašič pro 2KR



7 Vratná kladka



8 Vozík sekce



3 KONZOLA BRZDY A PROTIVÁHY

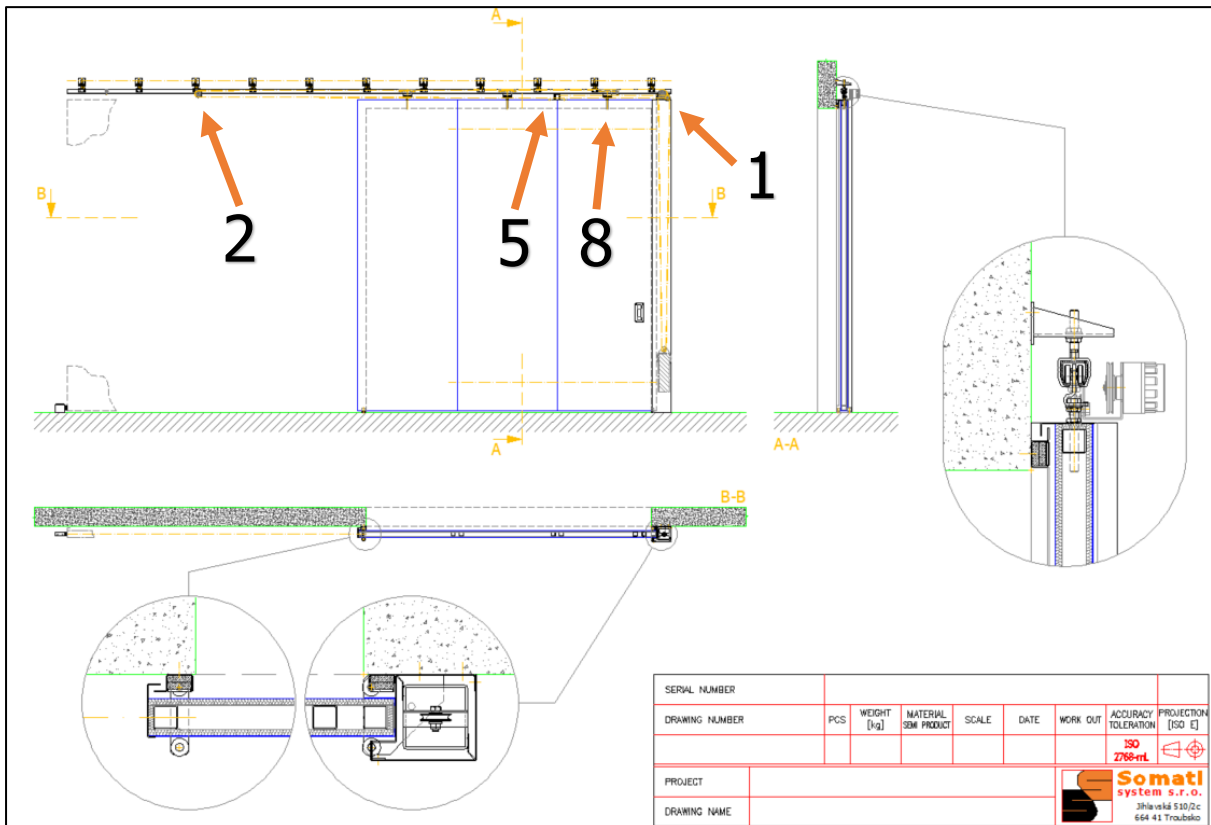
Před montáží konzoly na kolejnici zkontrolujte, zda je šroub s kladkou a šroub s očnicí namontován do správných děr. Umístění šroubů závisí na směru otevíravosti vrat a na druhu protiváhy (jednoduchá, dvojitá nebo trojitá). Pro širší protiváhy, dvojitou (se třemi kladkami) nebo trojitou (s pěti kladkami), se vedle konzoly brzdy namontuje na kolejnici navíc doplňující konzola s dalšími kladkami. Pokud bude montáž konzoly ke kolejnici prováděna pomocí nástrčného klíče, bude nutno nejprve demontovat šroub s kladkou i s očnicí a po osazení na kolejnici je osadit zpět.



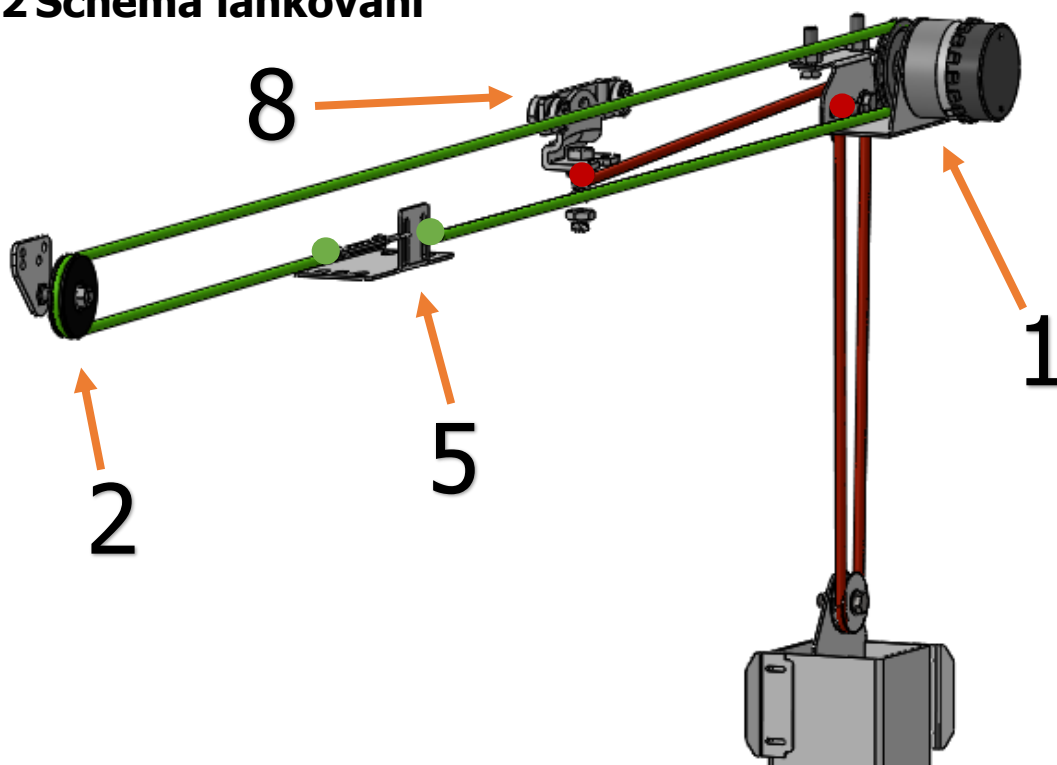
4 SGS JEDNOKŘÍDLÁ (1+0) S PROTIVÁHOU V DOJEZDOVÉM LABYRINTU

Znázorněná varianta je platná pro jednokřídlý uzávěr levý. Pravá varianta je provedena stejně, pouze je zrcadlově obrácená.

4.1 Schématický výkres uzávěru

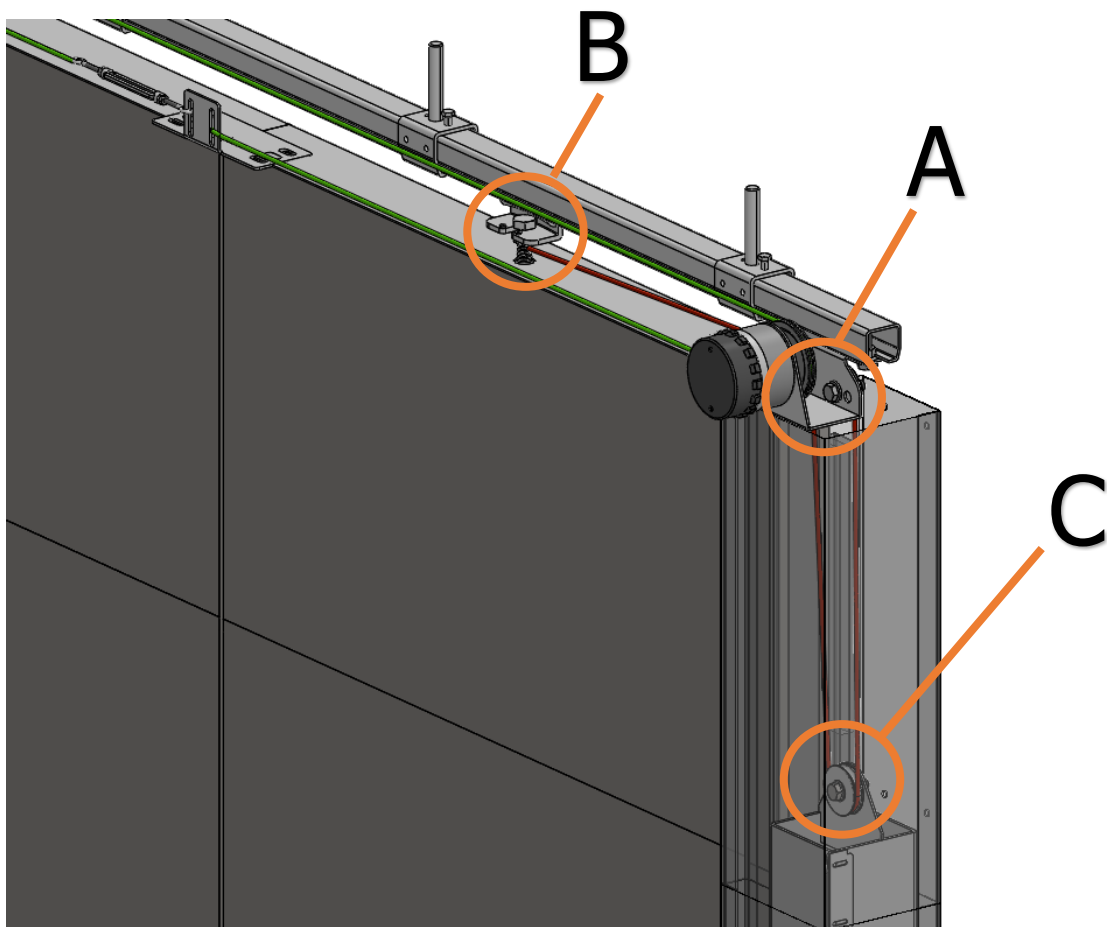


4.2 Schéma lankování

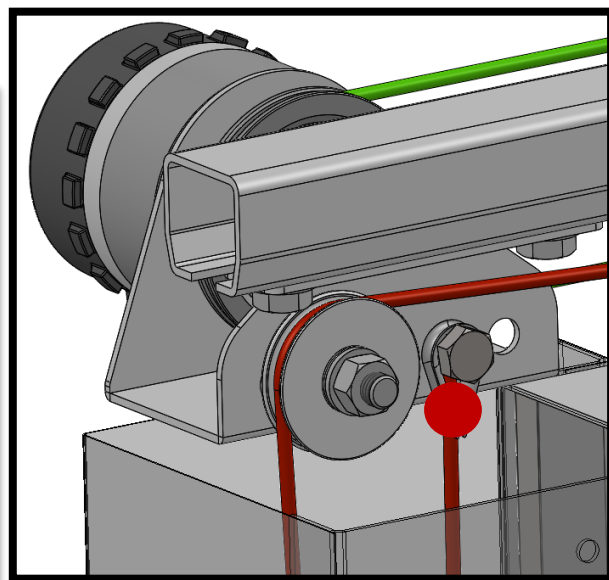
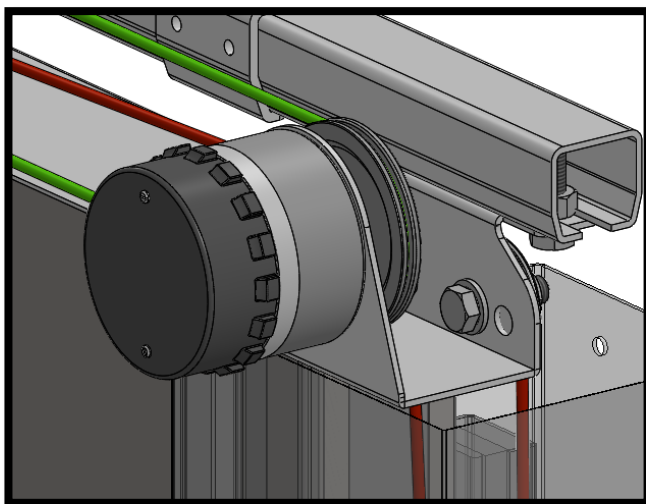




4.3 Lankování protiváhy

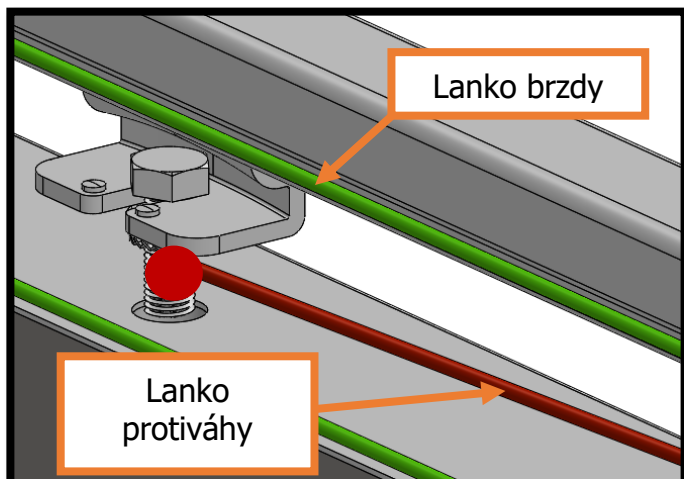
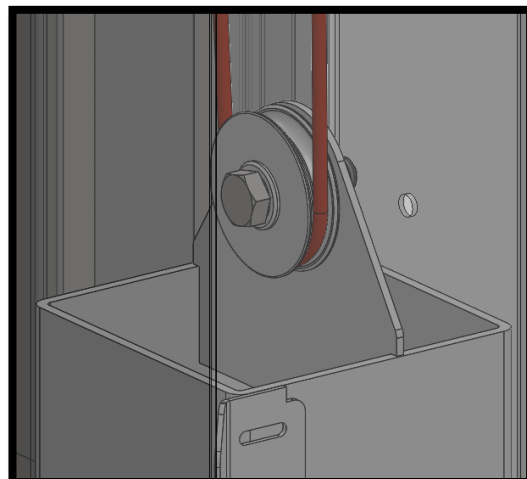


A



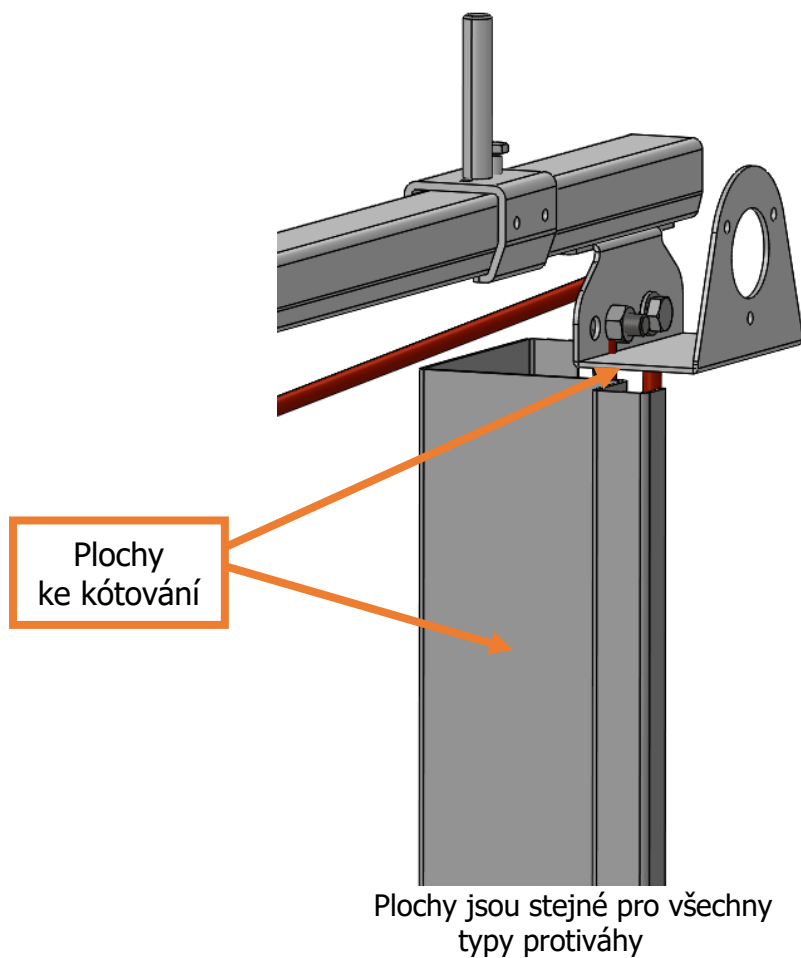
Pohled od zdi



**B****C**

Lanko se jedním koncem přichytí napevno ke konzole brzdy [A] a druhým koncem ke šroubu prvního vozíku [B].

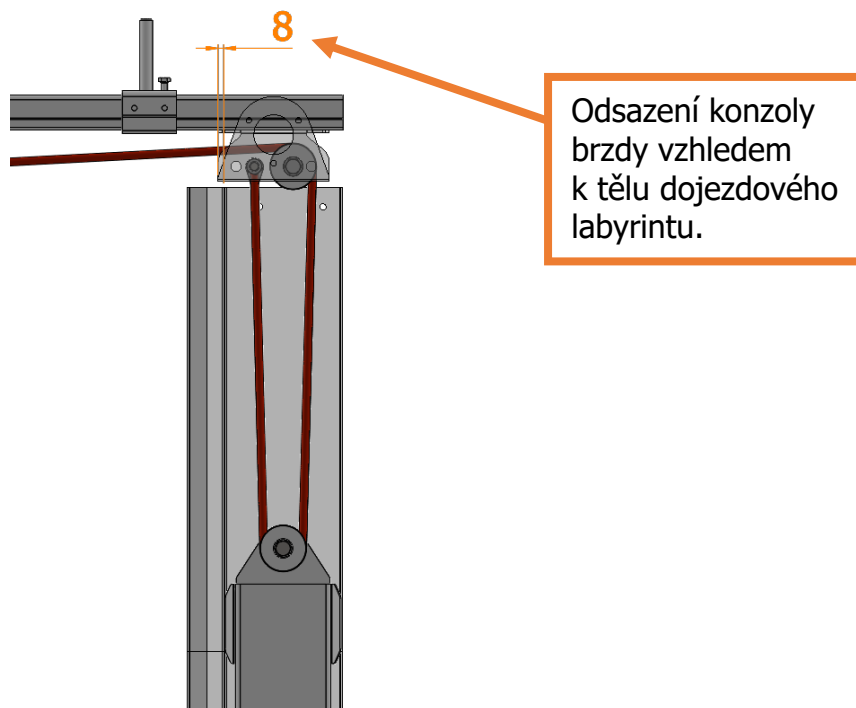
4.3.1 Typy protiváhy - úvod





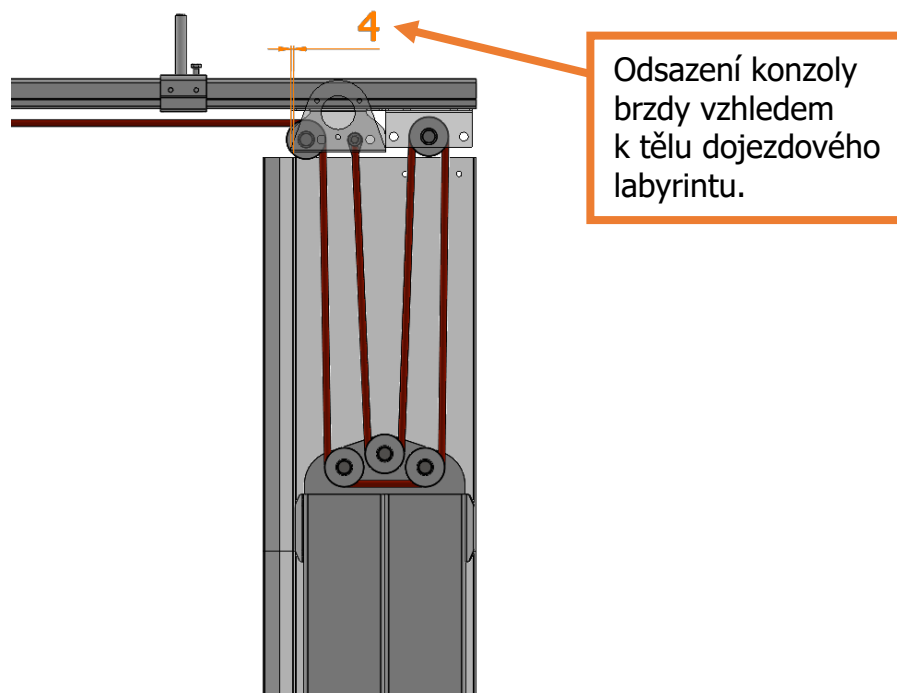
4.3.2 Jednoduchá protiváha

Kladka i šroub s očnicí jsou umístěny v prostředních dírách konzoly brzdy. Očnice je blíže k hraně stavebního otvoru.



4.3.3 Dvojitá protiváha

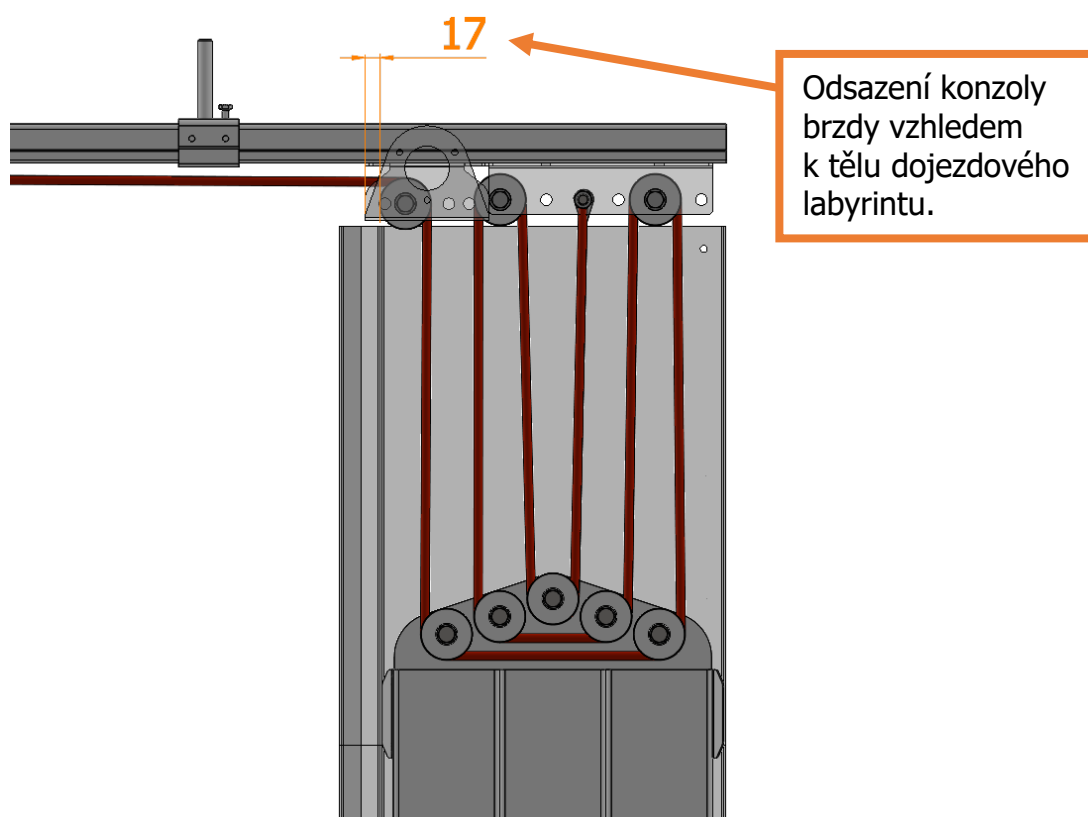
Bude použita stejná konzola brzdy jako v případě jednoduché protiváhy, spolu s doplňující konzolou pro druhou kladku. Kladka v konzole brzdy bude umístěna v první díře od stavebního otvoru, lanová očnice ve třetí díře od otvoru. Doplňující konzola s jednou kladkou bude namontována pod úchyt kolejnice, za konzolu brzdy a kladka bude umístěna v prostřední díře.





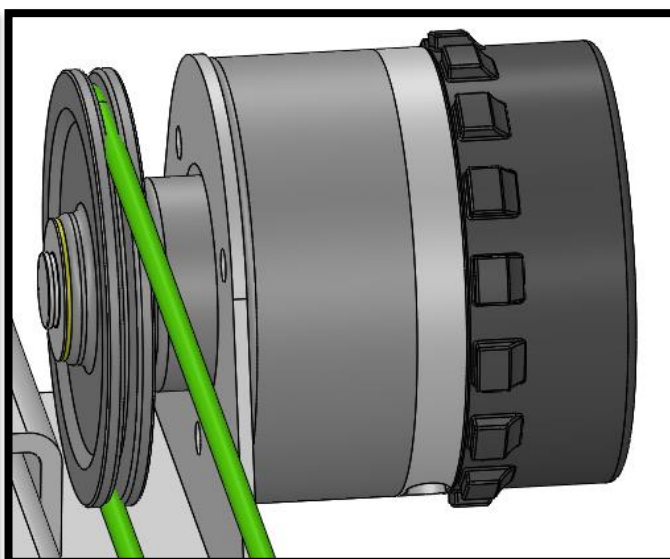
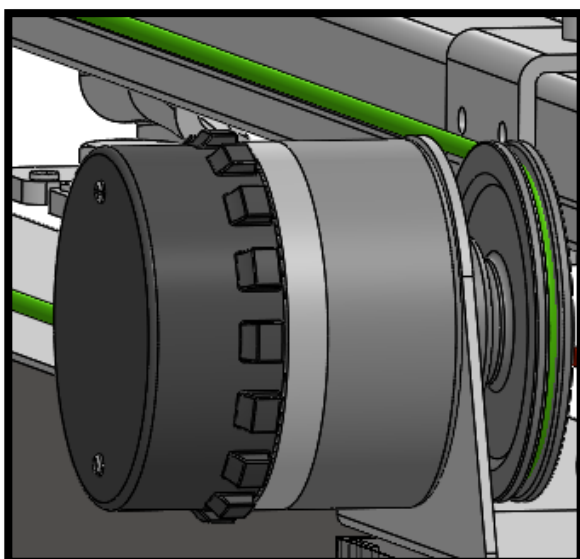
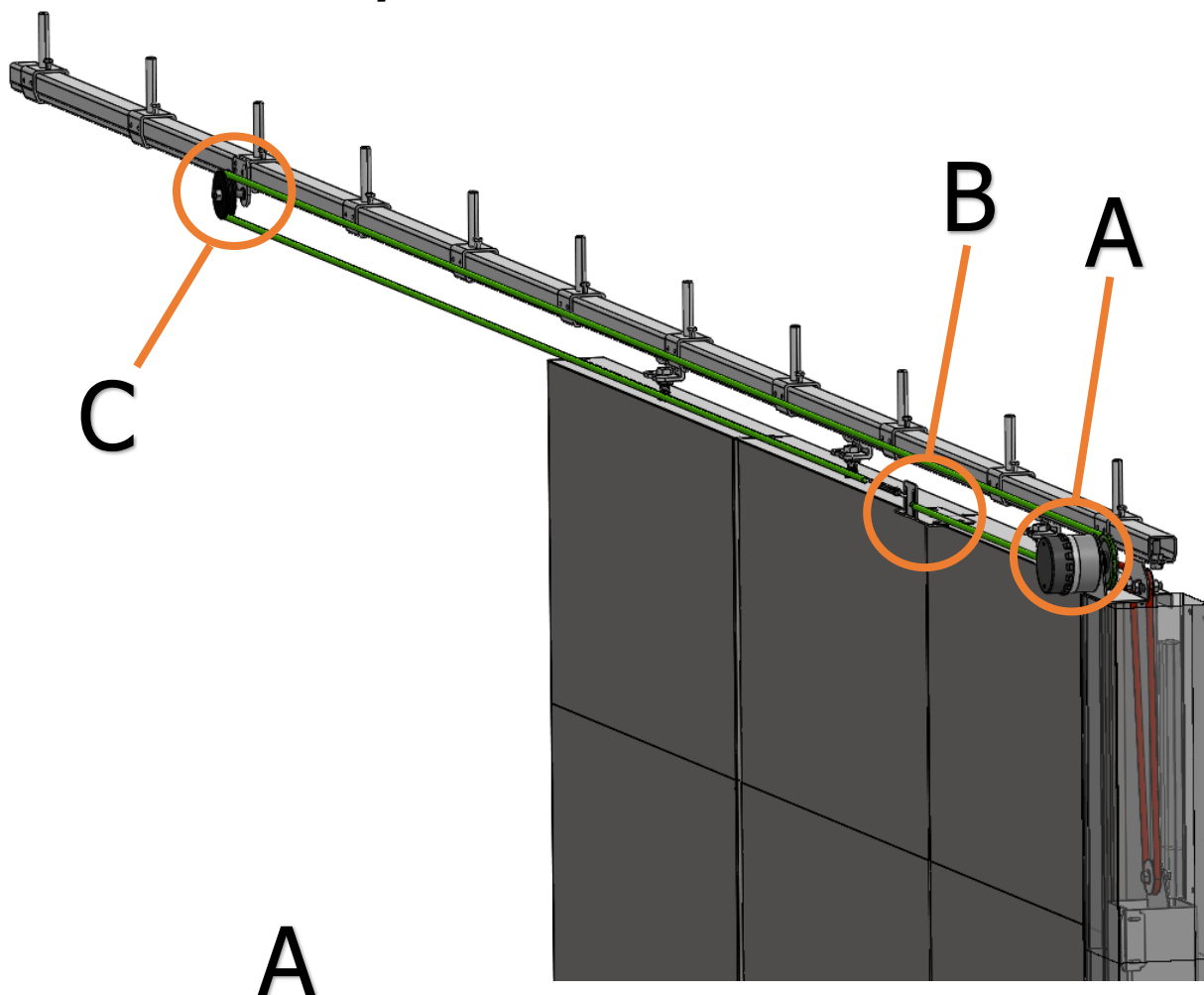
4.3.4 Trojitá protiváha

Bude použita stejná konzola brzdy jako v případě jednoduché protiváhy, spolu s doplňující konzolou pro další dvě kladky. Kladka v konzole brzdy bude umístěna v první díře od stavebního otvoru. Doplňující konzola bude namontována pod úchyt kolejnice, za konzolu brzdy a bude mít kladky v první a páté díře od otvoru a lanovou očníci ve třetí díře od otvoru.

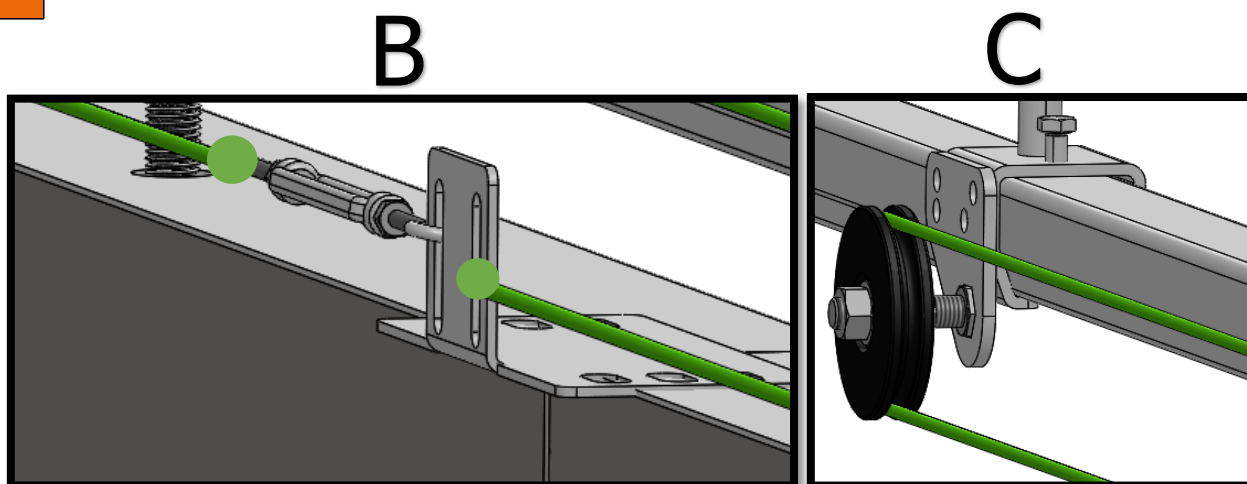




4.4 Lankování brzdy



Pohled od zdi



Lanko se uchytlí k unašeči [B] z jedné strany přímo, z druhé strany přes napínák.

Protikladka [C] je dodávána namontovaná na držáku kolejnice, který je pro tento účel upraven vyřezáním závitů M8 ve dvou bočních dírách. Tento držák je nutno umístit na pozici, určenou v montážním výkrese.

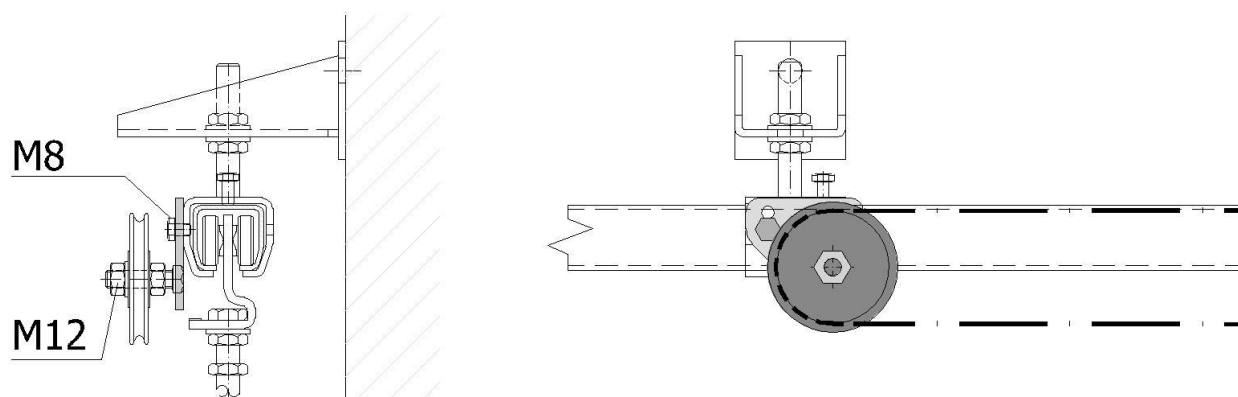
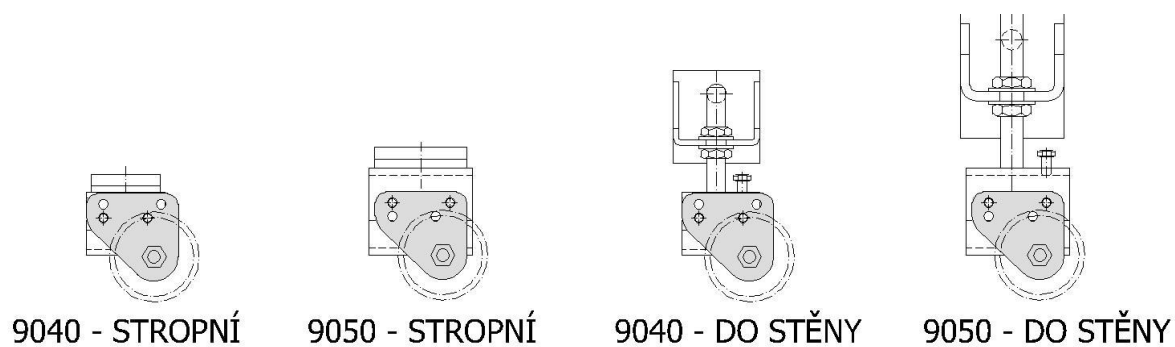


Schéma umístění držáku protikladky

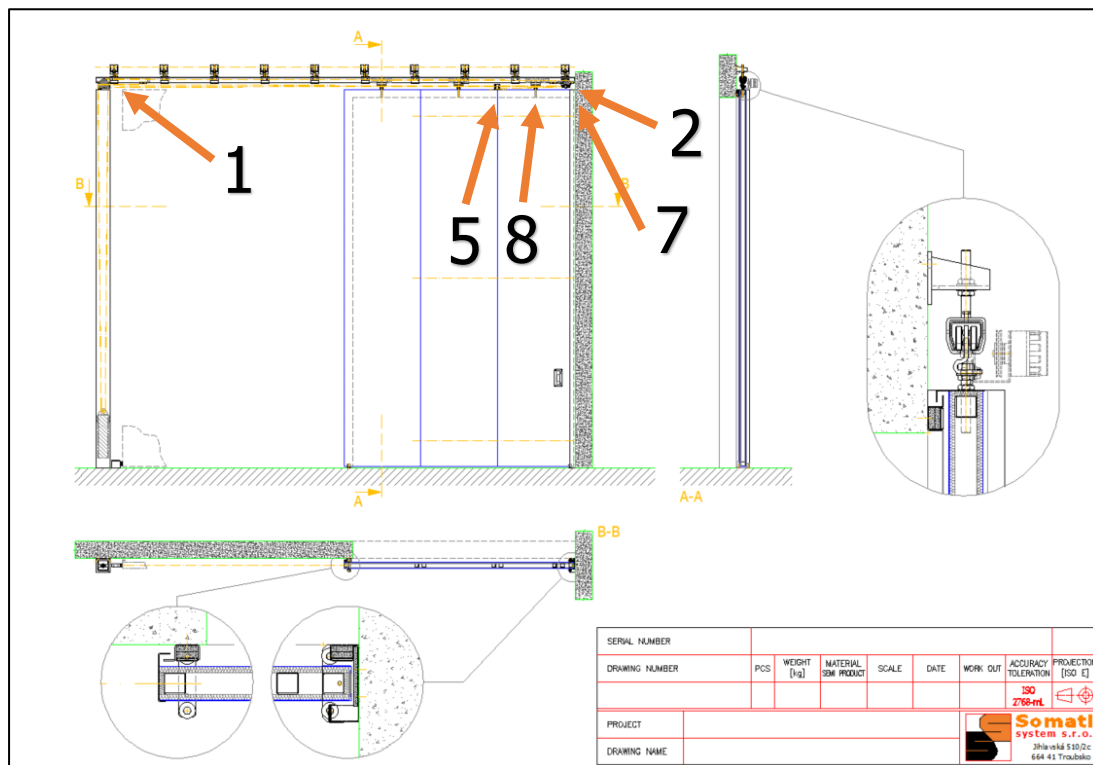


Příklady umístění protikladky na čtyři typy držáků kolejnice

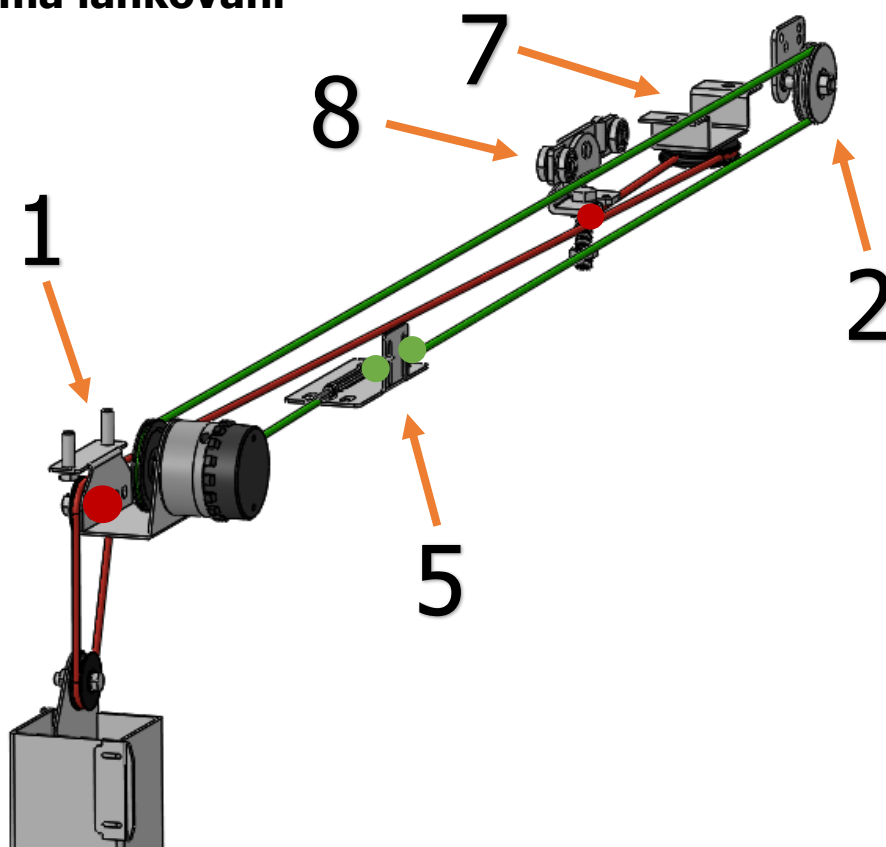
5 SGS JEDNOKŘÍDLÁ (1+0) S PROTIVÁHOU V OTEVŘENÉ POZICI

Znázorněná varianta je platná pro jednokřídlý uzávěr levý. Pravá varianta je provedena stejně, pouze je zrcadlově obrácená.

5.1 Schématický výkres uzávěru

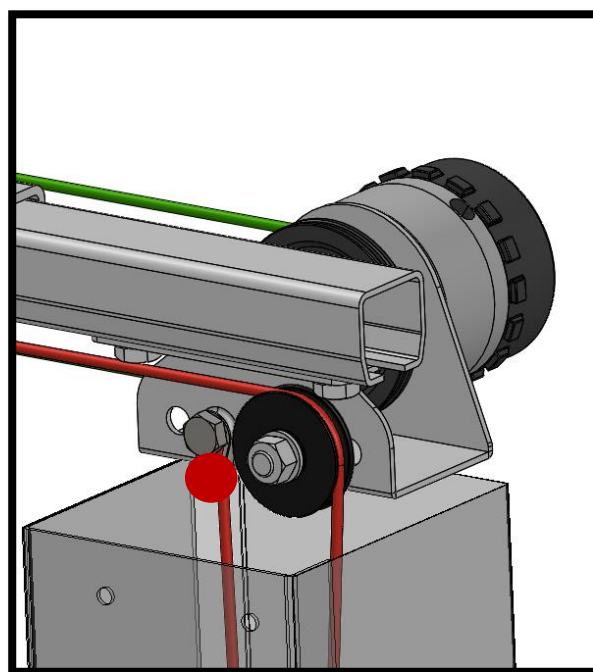
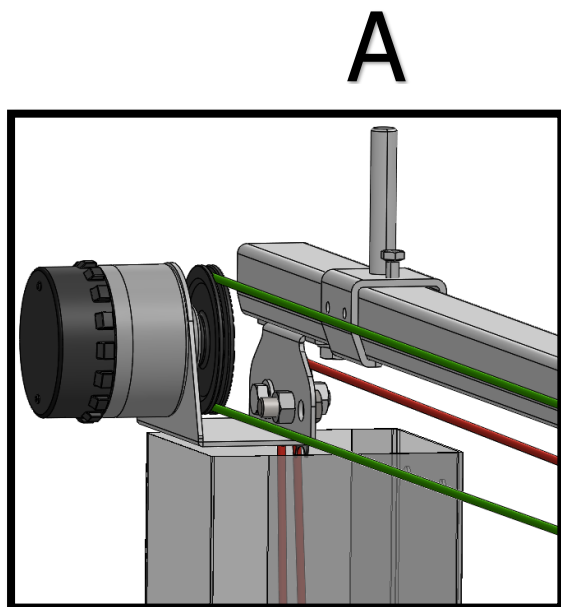
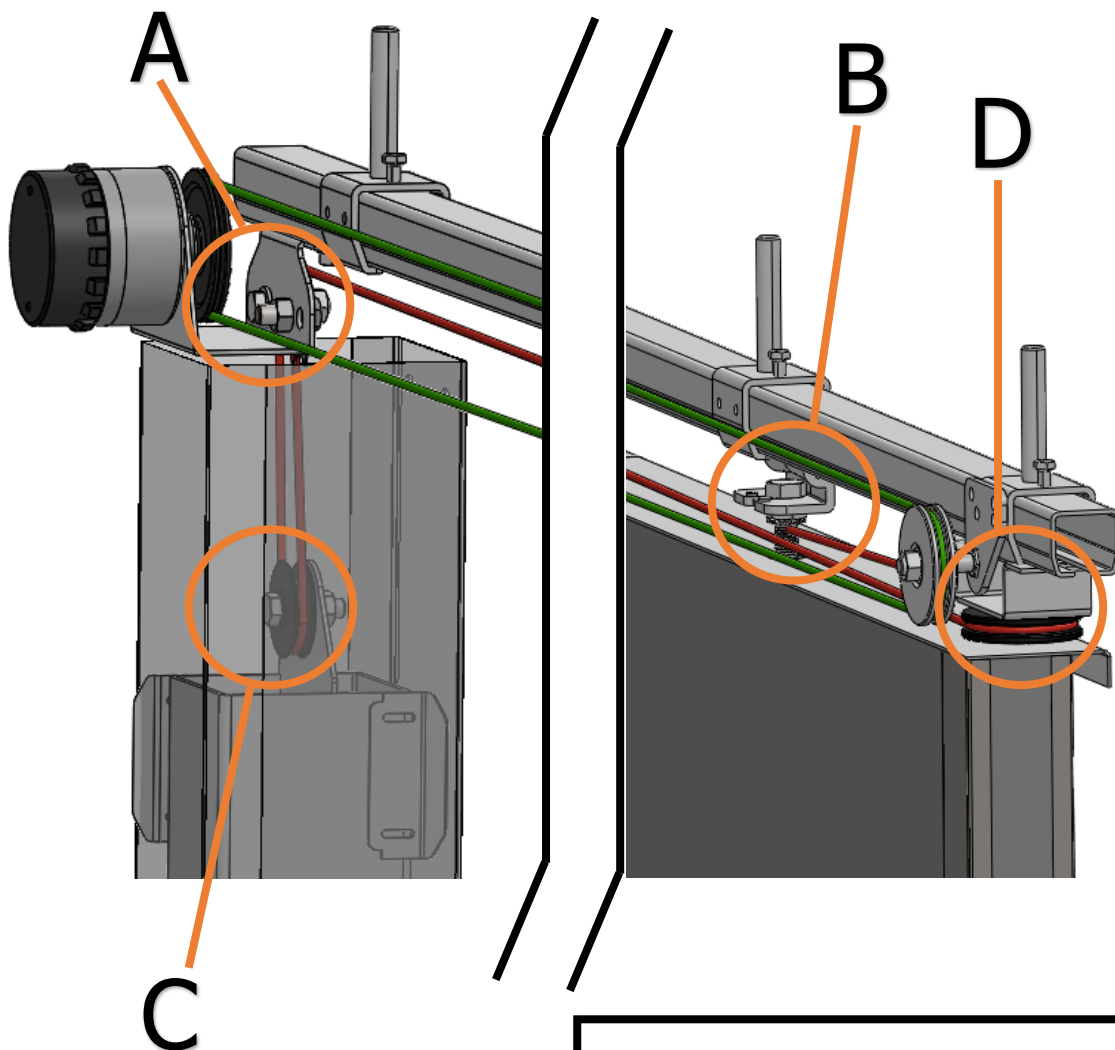


5.2 Schéma lankování



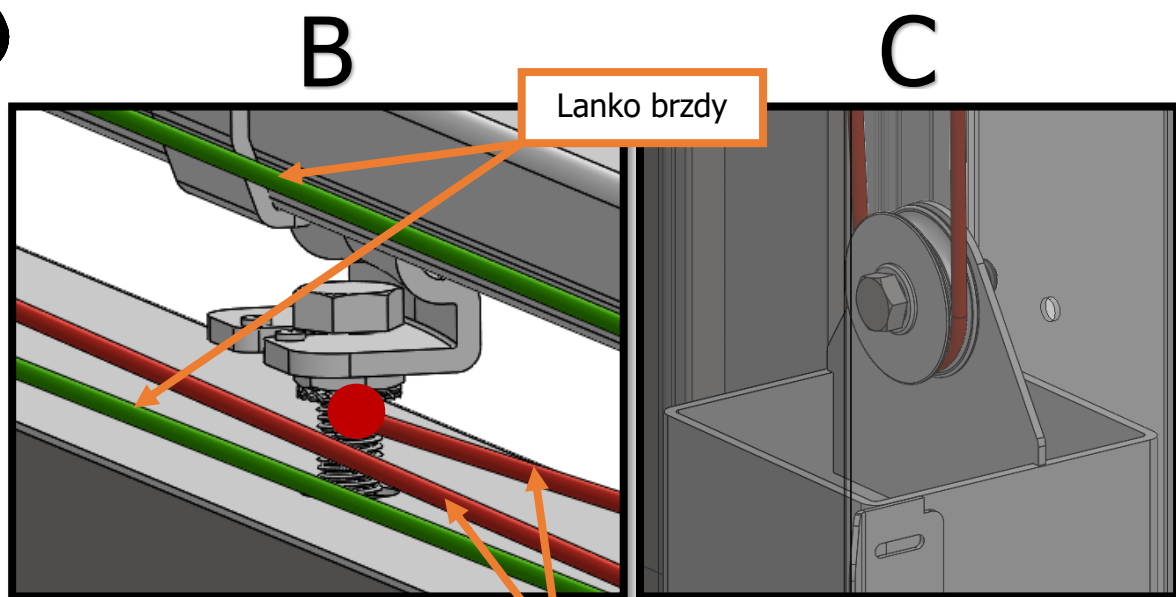


5.3 Lankování protiváhy

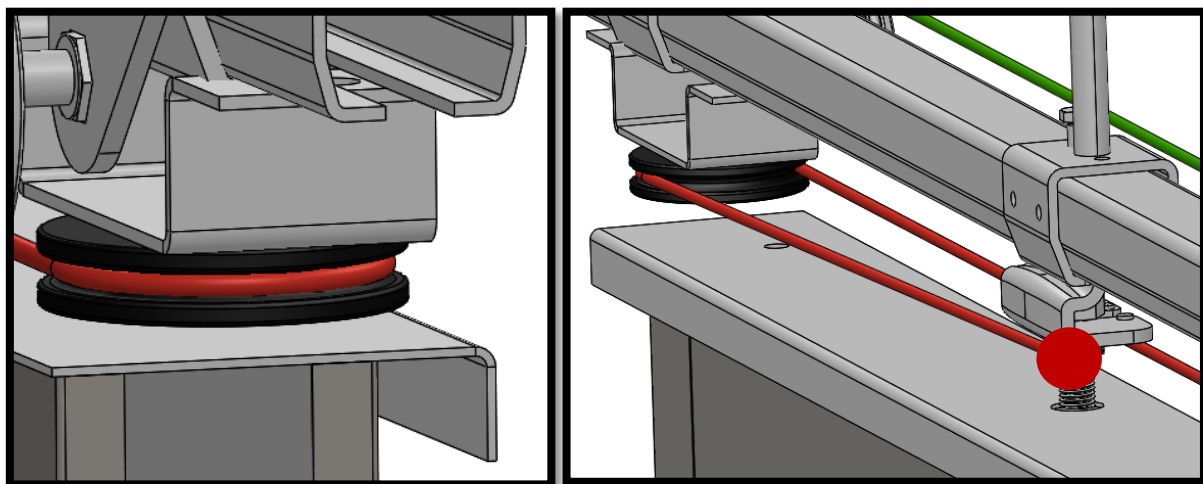


Pohled od zdi





D



Pohled od zdi

Lanko se jedním koncem přichytí napevno ke konzole brzdy [A] a druhým koncem ke šroubu prvního vozíku [C]. Před přichycením k vozíku je lanko provlečeno vratnou kladkou [D].

5.3.1 Jednoduchá protiváha

Viz. kapitola 3.2.2, ale zrcadlově obrácené.

5.3.2 Dvojitá protiváha

Viz. kapitola 3.2.3, ale zrcadlově obrácené.

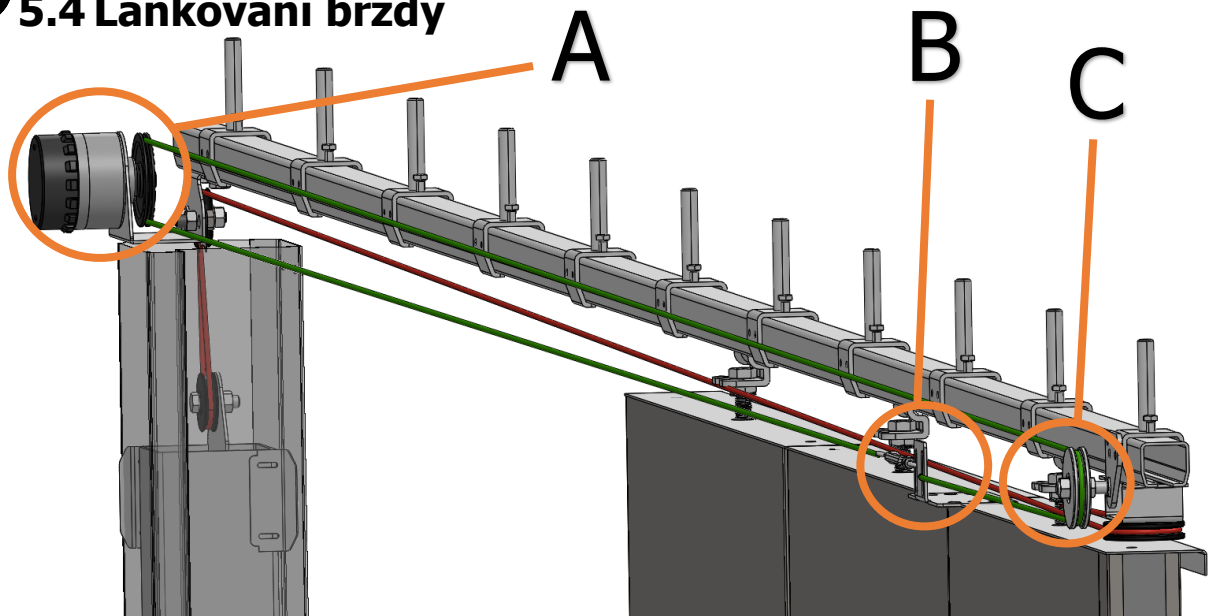
5.3.3 Trojitá protiváha

Viz. kapitola 3.2.4, ale zrcadlově obrácené.



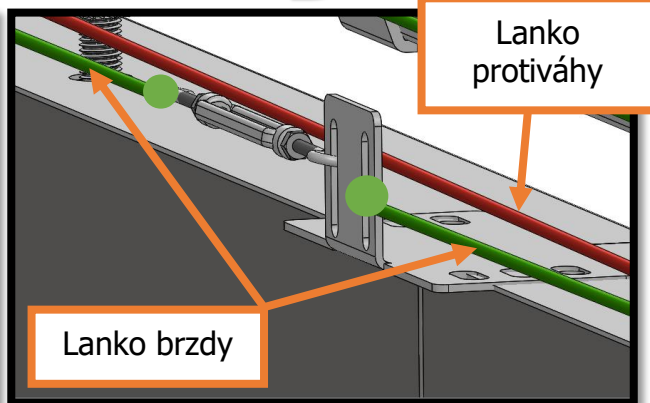
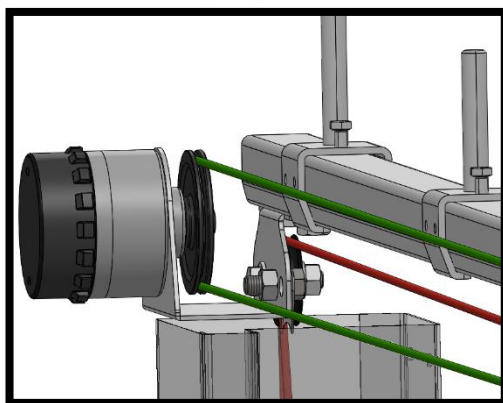


5.4 Lankování brzd

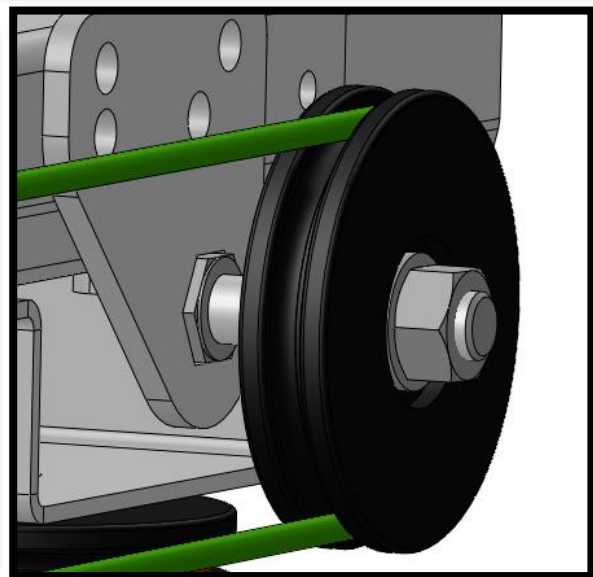
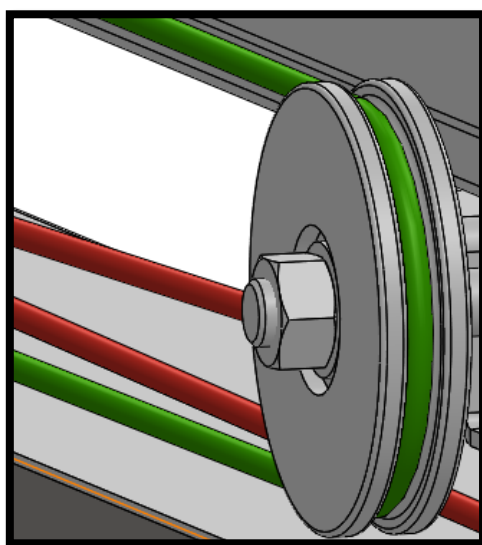


A

B



C



Lanko se uchyťí k unašce [B] z jedné strany přímo, z druhé strany přes napínák. Postupuje se stejně jako u klasických jednokřídlých uzávěrů. Protikladka [C] se montuje stejně jako v kapitole 3.3.

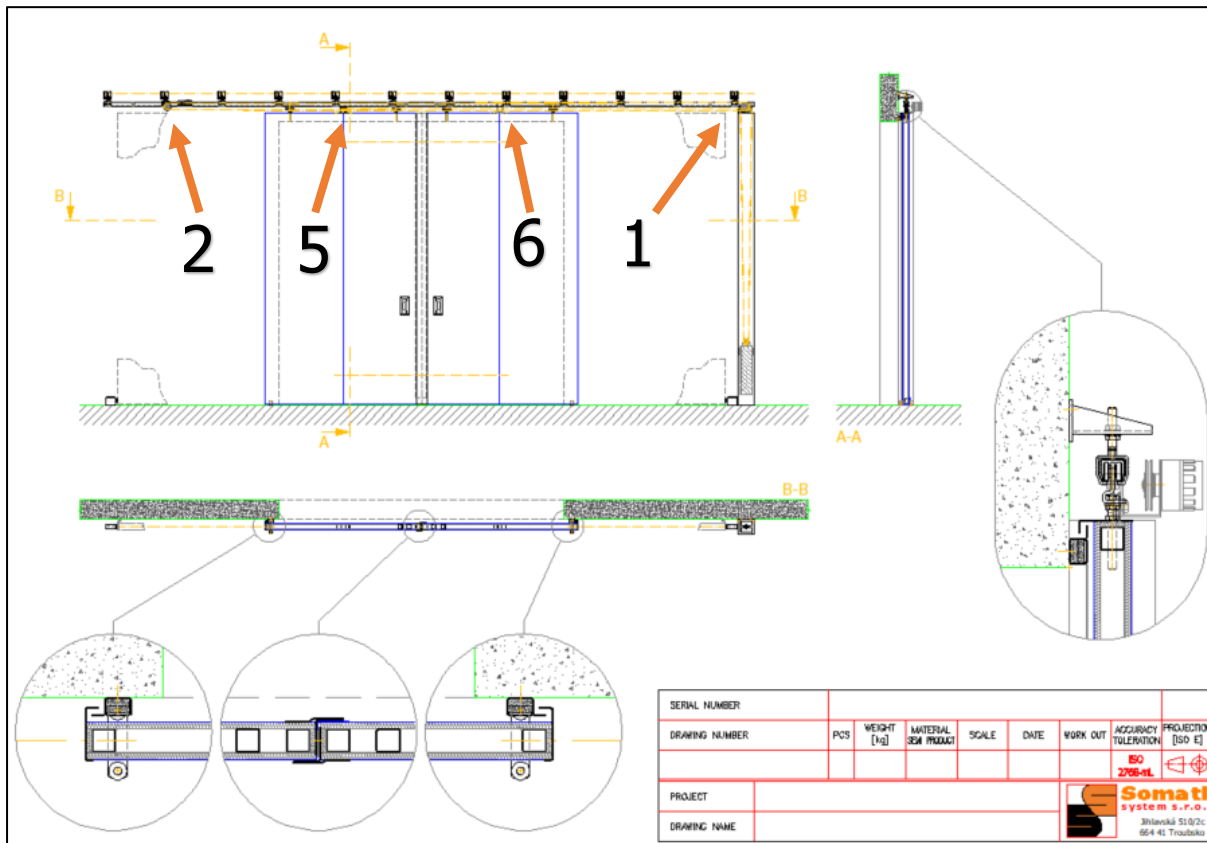




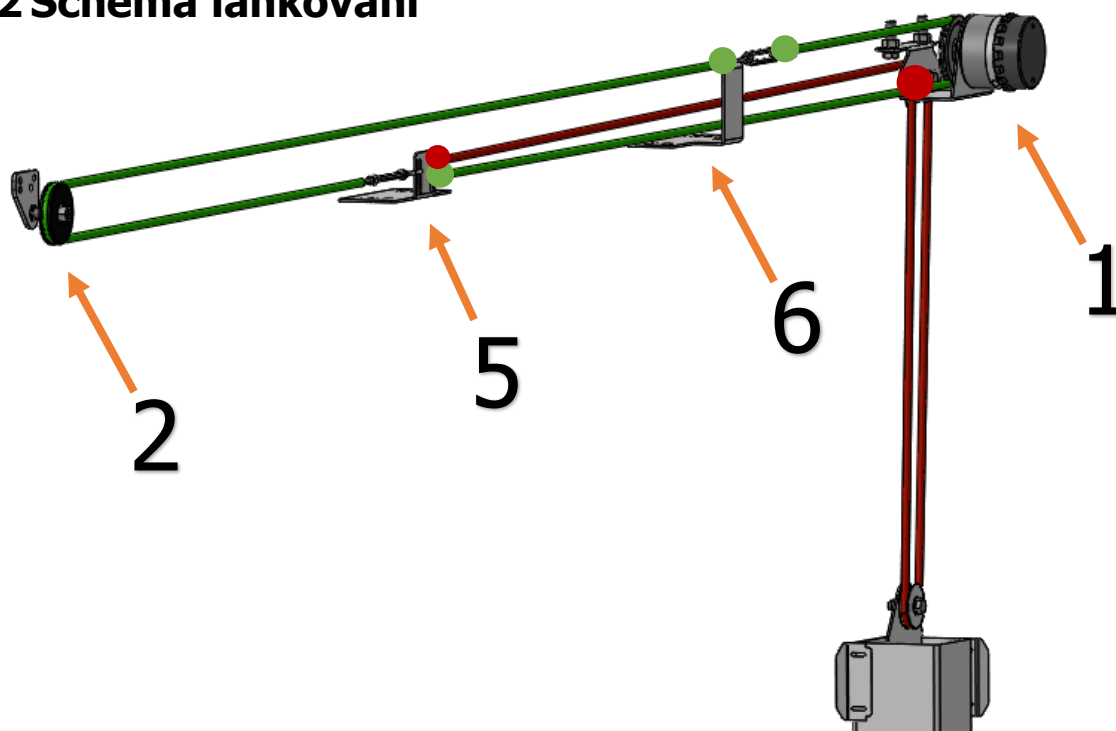
6 SGS DVOUKŘÍDLÁ SYMETRICKÁ (1+1)

Znázorněná varianta je platná pro dvoukřídlý uzávěr s protiváhou na pravé straně. Varianta s protiváhou na levé straně je provedena stejně, pouze je zrcadlově obrácena.

6.1 Schématický výkres uzávěru

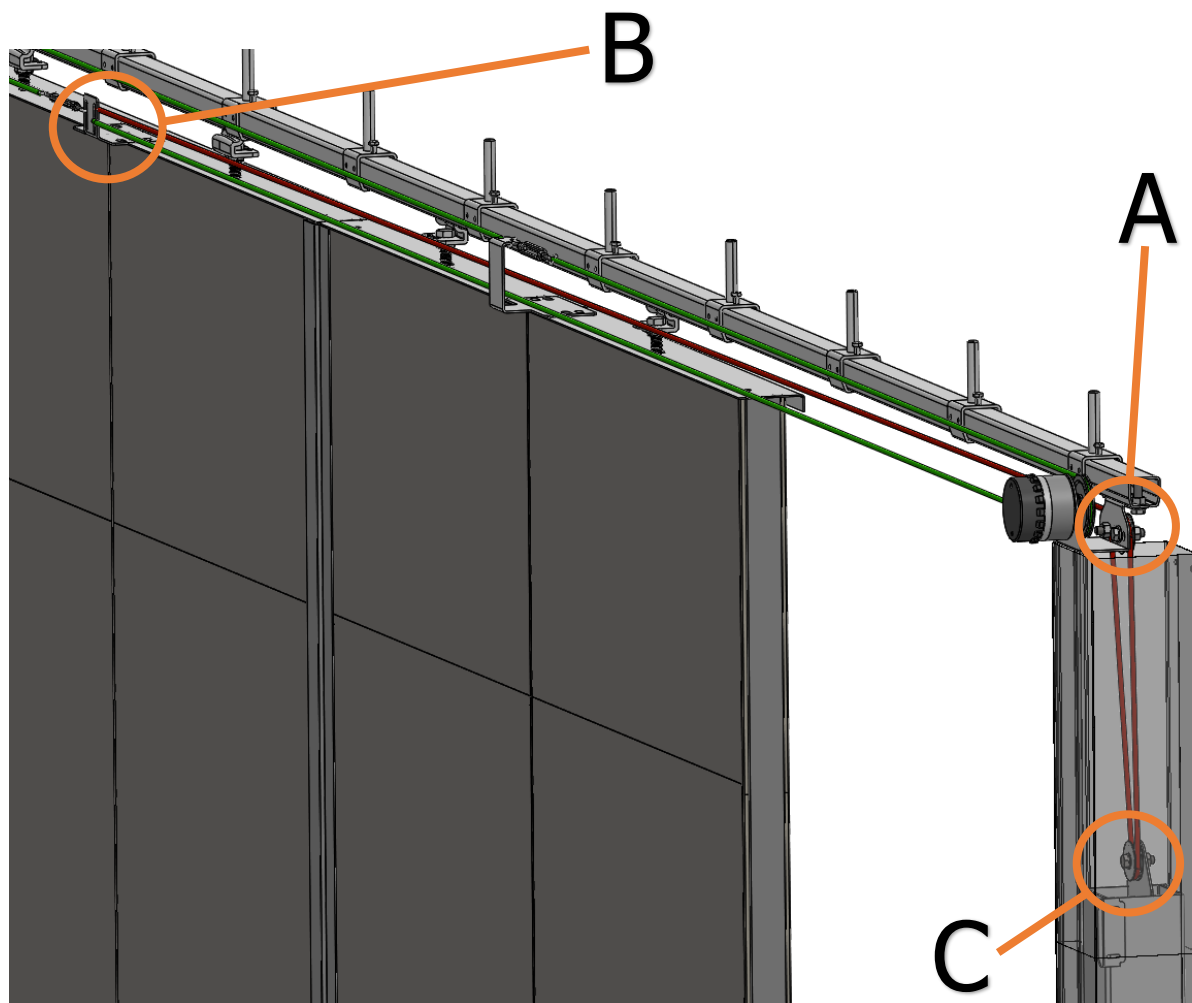


6.2 Schéma lankování

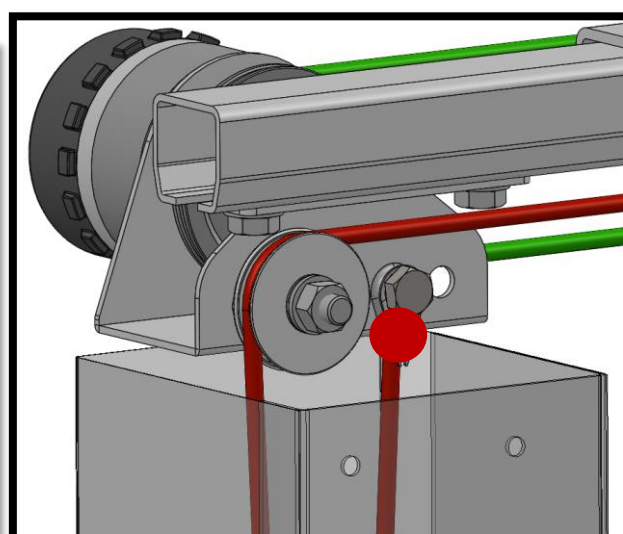
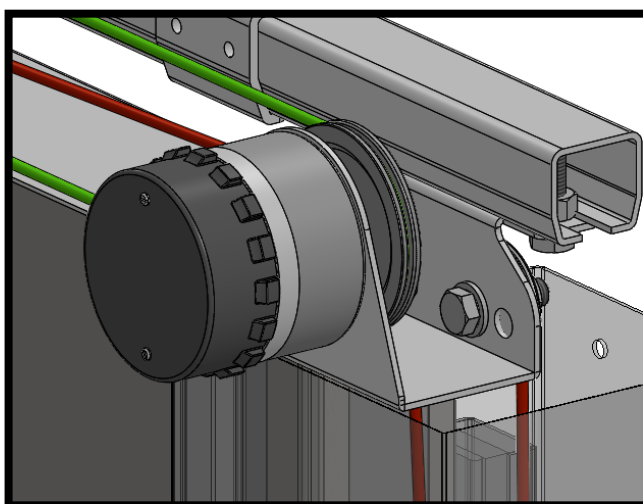




6.3 Lankování protiváhy

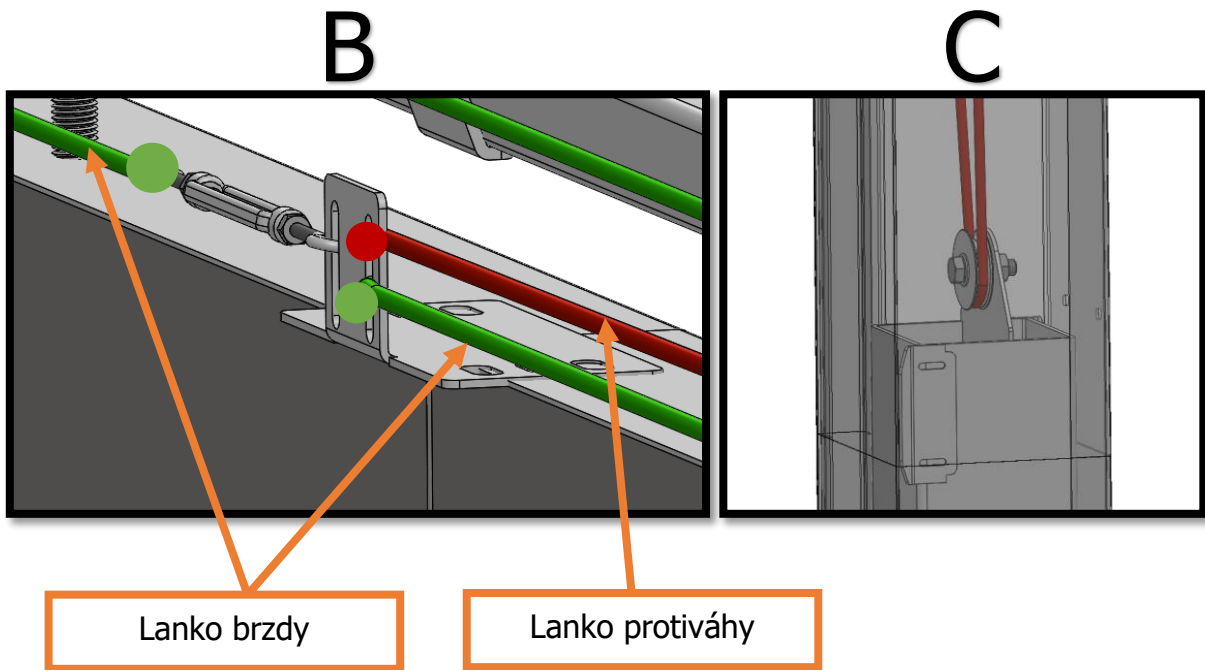


A

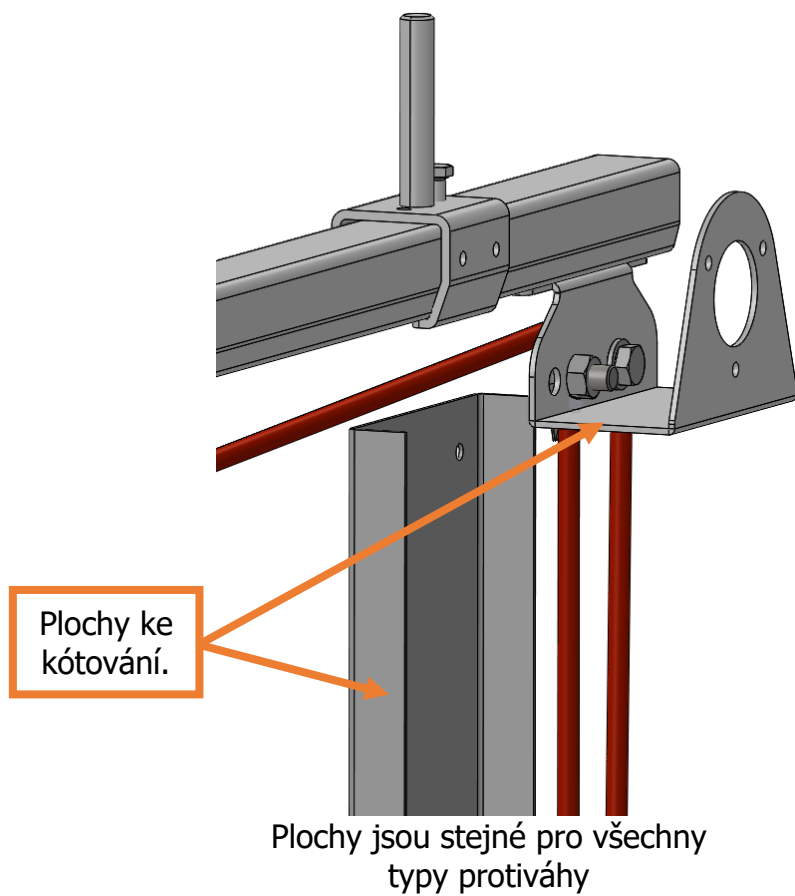


Pohled od zdi





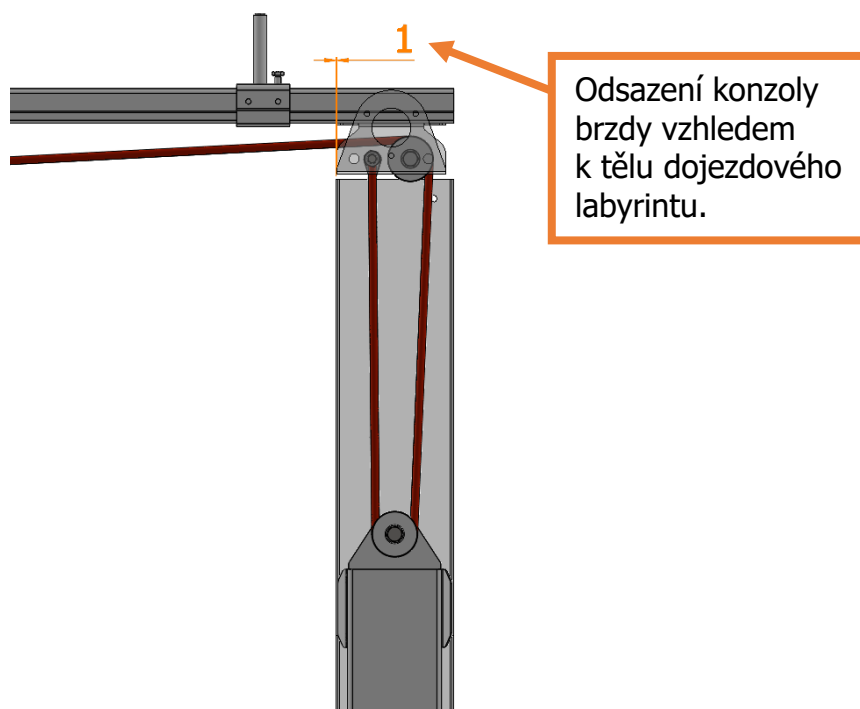
6.3.1 Druhy protiváhy - úvod





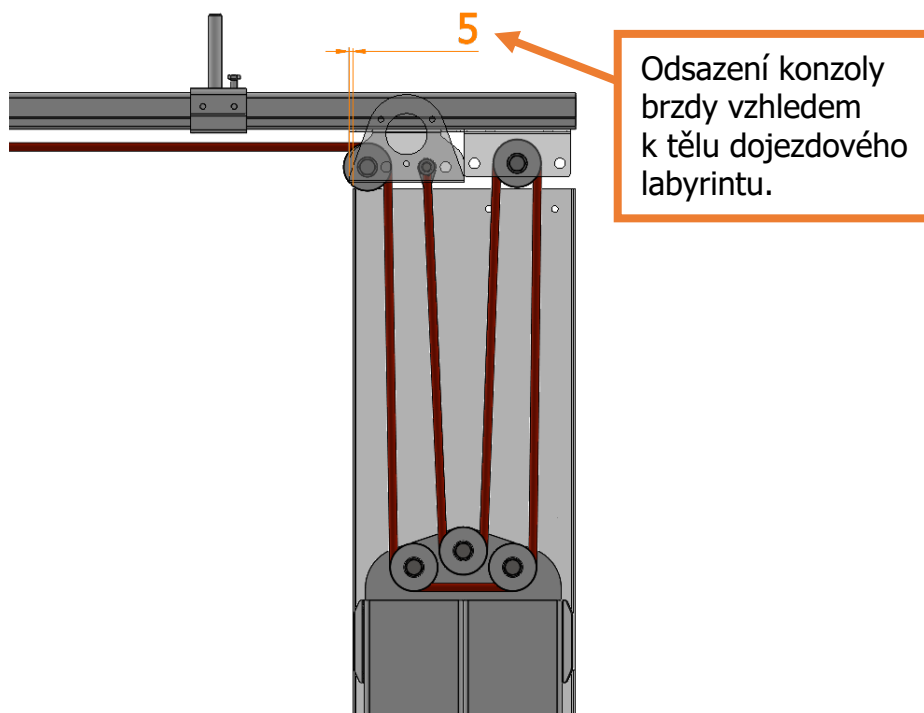
6.3.2 Jednoduchá protiváha

Kladka i šroub s očnicí jsou umístěny v prostředních dírách konzoly brzdy. Očnice je blíže k hraně stavebního otvoru.



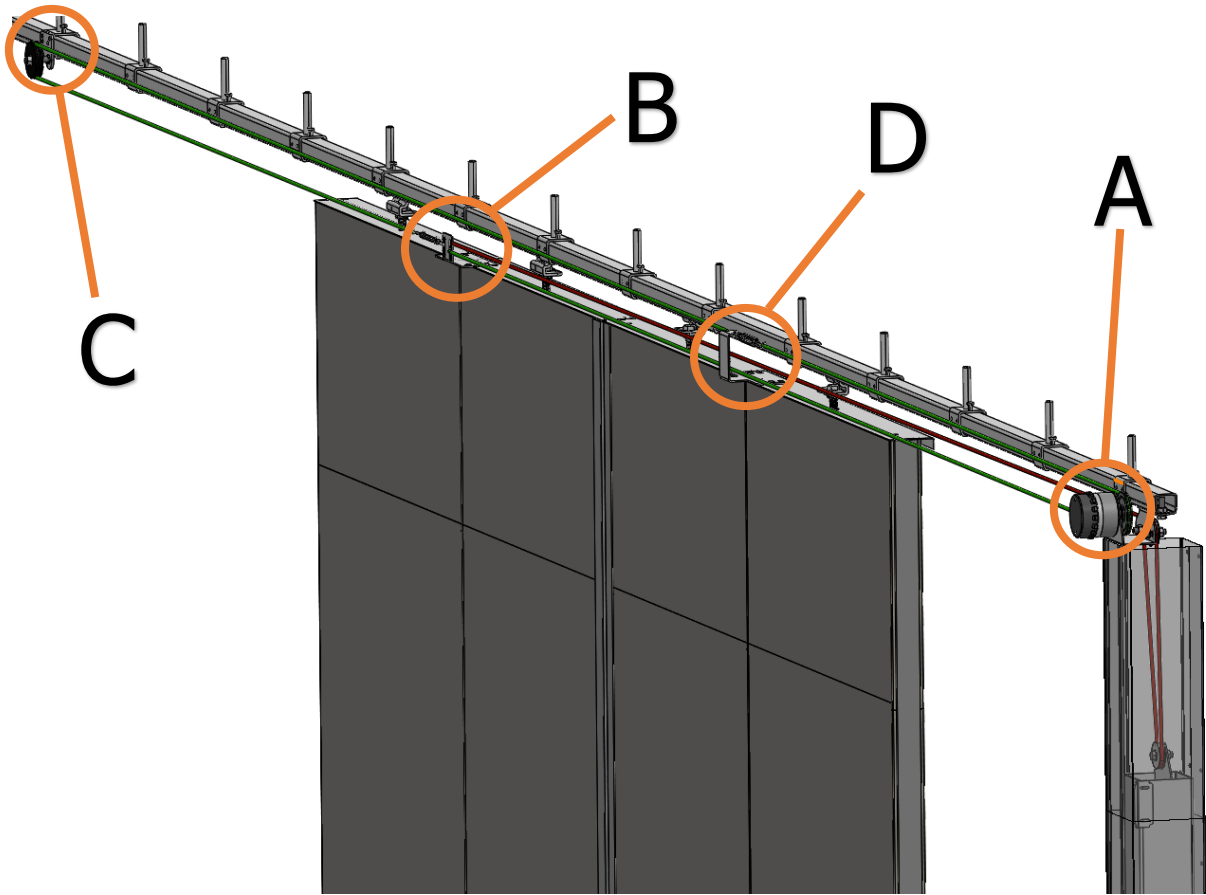
6.3.3 Dvojitá protiváha

Bude použita stejná konzola brzdy jako v případě jednoduché protiváhy, spolu s doplňující konzolou pro druhou kladku. Kladka v konzole brzdy bude umístěna v první díře od stavebního otvoru, lanová očnice ve třetí díře od otvoru. Doplňující konzola s jednou kladkou bude namontována pod úchyt kolejnice, za konzolu brzdy a kladka bude umístěna v prostřední díře.

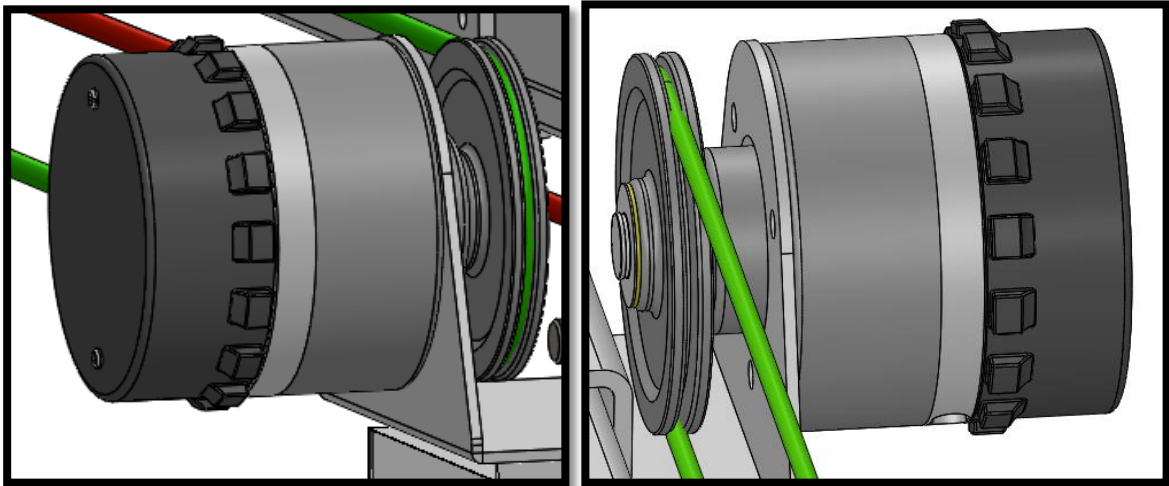




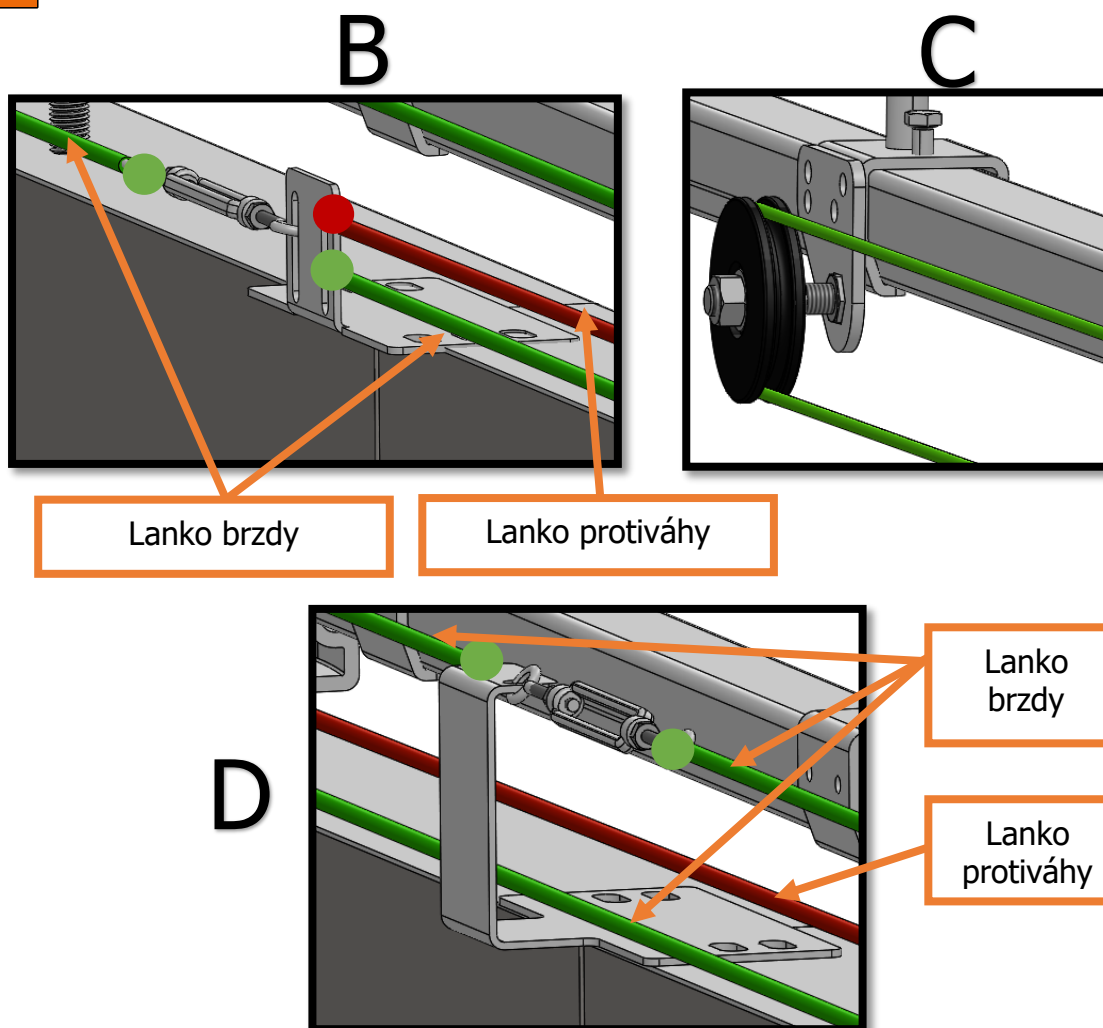
6.4 Lankování brzdy



A



Pohled od zdi



7 SGS TELESKOPICKÁ

Lankování okruhů brzdy a protiváhy je shodné s klasickými variantami popsány výše. Lankování mezi jednotlivými sekcemi teleskopických uzávěrů je popsáno v dokumentu **MN_SGS-T** v aktuální verzi.

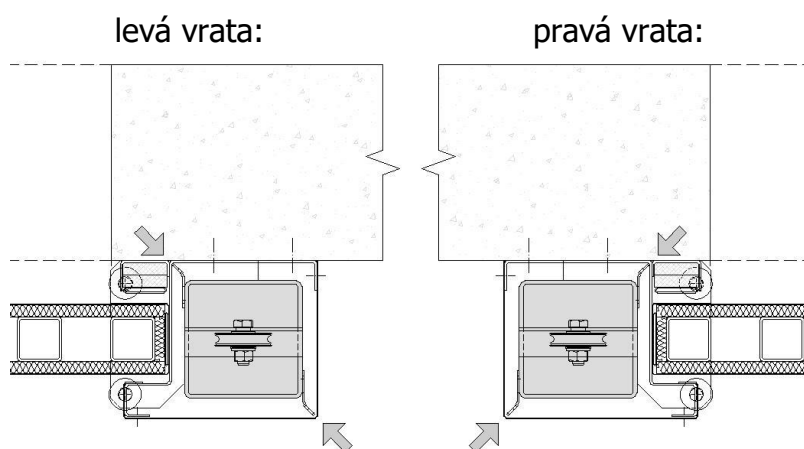
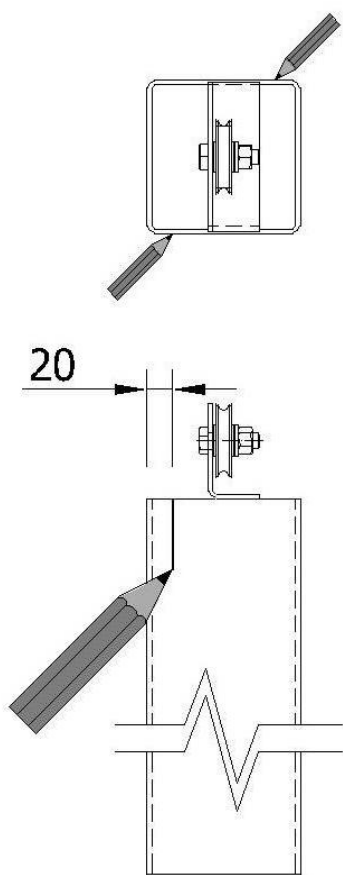
8 DISTANČNÍ KŘIDÉLKA PROTIVÁHY

Před osazením protiváhy do dojezdového labyrintu je nutno na její horní část namontovat 2ks distančních křidélek, zamezujících otáčení protiváhy kolem svislé osy. Poloha křidélek se liší dle otevíravosti a požární odolnosti vrat. Dle schématu vyznačte na dvě protilehlé strany protiváhy rysku ve vzdálenosti 20mm od kraje. K rysce přiložte distanční křídélko hranou, nebo výřezem – v závislosti na dané požární odolnosti vrat (viz obrázek). U vrat s požární odolností do EI60 včetně se křídélko přikládá výřezem k rysce, u vrat s požární odolností EI90-EI120 se křídélko přikládá hranu k rysce. Připevněte křídélko pomocí dodávaných samovrtných šroubů TEX.





Poloha distančních křídelek dle otevíravosti vrat



Vzdálenost distančních křídelek od okraje protiváhy dle požární odolnosti vrat

